

日 時 平成18年 3月 5日（日）
会 場 いかるがホール 研修室

平成17年度

JARL奈良県支部ハムの集い(支部大会)

プログラム・各種資料



Web 公開版につき個人情報などを非公開にしています。



鉄日本アマチュア無線連盟 奈良県支部



<http://www.jarl.com/nara/>





H17.3.6 ハムの集い／支部大会



H17.5.5 FOXハント練習会用



H17.4.15-21 8N3X／3運用



H17.5.23-6.2 8N3KAN／3運用



H17.8.7 CW QSO入門講座



H17.9.25 フィールドミーティング



H17.11.12-13 青少年のための科学の祭典



H17.11.20 製作技術講習会

===== も く じ =====

写真で見る支部1年のあゆみ	1
もくじ	2
支部長挨拶	3
JARL奈良県支部ハムの集い（支部大会）プログラム	4
平成17年度 J A R L奈良県支部事業報告	5
平成17年度 J A R L奈良県支部収支報告	6
平成18年度 J A R L奈良県支部事業計画	7
平成18年度 J A R L奈良県支部予算（案）	8
【講演会】「おもしろアンテナ実験」（公開実験&アンテナ製作実習）	9
八木アンテナの特性を目で見る実験 J A 3 K F 江口 正	10
JARL奈良県支部 郡市別会員数	16
JARL奈良県支部 郡市別組織率	17
JARL奈良県支部 年齢別会員数	18
JARL奈良県支部 会員歴別会員数	19
JARL奈良県支部 プリフィックス別会員数	20
JARL奈良県支部 年齢層別 終身会員数	21
JARL奈良県支部 会員歴別 終身会員数	22
第31回 奈良V・UHFコンテスト結果（県内局部門）	23
第31回 奈良V・UHFコンテスト結果（県外局部門）	24
平成17（2005年）年度 JARL奈良県支部役員名簿	25
平成17（2005年）年度 JARL奈良県支部登録クラブ一覧表	26
裏表紙（各種ご案内）	27

支 部 長 挨拶

JARL 奈良県支部長 J H 3 K C W 吉川 寛



本日は「JARL 奈良県支部ハムの集い」（支部大会）に、ご参加をいただきましてありがとうございます。

奈良県支部長に就任させていただきます

2期4年が過ぎようとしています。支部役員として昭和52年以来29年間、微力ながら支部運営に携わってまいりました。今後も奈良県支部とアマチュア無線発展のため、精一杯の努力をして参りたいと思っています。

JARL 組織を足下から支えているのは紛れもなく支部組織であり、登録クラブや会員のみなさまです。支部活動なしではアマチュア無線の発展はありません。支部の情報は、ホームページとメーリングリストを最大限に活用して積極的に公開しています。支部ホームページ「JARL NARA Web」も開設して6年になりました。JNの季刊発行による情報の遅延もあり、さらに重要な情報伝達の手段となってきました。支部の行事案内や活動報告を中心に様々な資料や情報をお届けできるように努力しています。毎月約600件のペースで、すでに4万件を超えるアクセスをいただいております。

先日、東京で支部長連絡会がありまして初めて出席をしてきました。その中で、JARL 会員数は平成6年の19万人台をピークに減り続け、現在では8万人台になっていますが、最近減少が下げ止まりの傾向にあるとの報告がありました。しかしながら今度はJARL 存続の危機で法人格が危ないとの報告も併せてありました。JARL などの社団法人や財団法人の「公益法人制度」の見直しが閣議決定され、関連法案が今通常国会へ上程される見込みです。法律が施行されれば平成20年に、全ての法人がいったん「特例民法法人」とされ、その後5年以内に公益性のある団体であると認められなければ解散をしなければならない。その基準の一つとして「新法で規定する公益事業を行っていること」、「公益事業の支出が総支出額の2分の

1以上であること」などの条件が必要となります。支部の活動は正にボランティア活動がほとんどで金銭支出を伴わないことから、支部におけるボランティア活動としてご協力をいただいた役員や協力者のコールサイン等の記録を残してほしい旨の依頼を受けています。

支部としては、この件に関わらず地域社会に貢献する必要性を感じ事業に取り組んでまいりました。私たちは免許を持ち「公共の電波」を使用して楽しんでいるわけですが、アマチュア無線のあるべき姿として個人的な趣味に終わらず、地域社会に貢献し認知されていることが重要だと考えています。具体的には、科学を愛する青少年の育成と、特技を生かした地域防災に関する非常通信網確保の2点です。

青少年育成では、4年前から「青少年のための科学の祭典」にブース参加して、JA3RLの公開運用や、おもしろアンテナ実験、簡単な回路の製作実習、ARISSプロジェクトの紹介などアマチュア無線の紹介と科学のおもしろさを伝える活動を続けています。

本日の講演会「公開実験&アンテナ製作実習」もこのような観点から計画をいたしました。製作いただいたアンテナは、お持ち帰りいただき、是非、地域での青少年育成へのPR活動等にご活用下さい。

また、本年度から「奈良育英高校」にも「学校クラブ」として登録いただき、FOXハンティング大会などを通して、共に青少年の育成に積極的に取り組んでいます。さらに、他の学校にも容易に登録いただき推進するため、JARL に対しても学校クラブの登録条件の緩和を求めています。社会貢献に関する活動内容についての会員皆様の良いアイデアがございましたら是非お聞かせ下さい。

支部予算削減の中、ボランティア精神で事業に取り組んでまいりました。今後とも支部活動のさらなる推進につきまして、支部役員ならびに各登録クラブをはじめ県内会員各局のなお一層の御理解と御協力を賜りますようお願い申し上げます。



平成17年度

JARL 奈良県支部ハムの集い (支部大会) プログラム

日 時 平成18年3月5日 (日)
会 場 いかるがホール 研修室
司 会 JN3ANO 南 賢一

9:30 受 付 一般、来賓、自作機器、QSLカードコンテスト

◎ 午前の部 (10:00~12:00)

- 10:00 ①開会の辞
 ②挨拶 JARL奈良県支部長 JH3KCW 吉川 寛
 JARL理事・関西地方本部長 JA3HXJ 長谷川 良彦
 JARL監事 JH3GAH 後藤 太栄
 ③平成17年度奈良県支部事業報告 支部長 JH3KCW 吉川 寛
 ④平成17年度奈良県支部収支報告 会計 JI3VUB 山口 徹
 ⑤平成18年度奈良県支部事業計画 支部長 JH3KCW 吉川 寛
 ⑥監査指導報告 監査指導委員長 JA3KF 江口 正
 10:40 ⑦意見交換会 進行係 JA3DXN 中山 一史
 11:30 ⑧クラブ紹介
 11:50 ⑨記念写真撮影 (全体集合写真)

12:00 昼 食 ・ 休 憩

◎ 午後の部 (13:00~15:40)

- 13:00 ⑩ハンド付けコンテスト
 13:30 ⑪講演会 JA3KF 江口 正
 「おもしろアンテナ実験」(公開実験とアンテナ製作実習)
 15:00 ⑫表 彰
 奈良V・UHFコンテスト
 QSLカードコンテスト、自作機器 (自作機器入賞者インタビュー)
 15:40 ⑬閉会の辞 JARL奈良県副支部長 JN3ANO 南 賢一

※ 進行の都合により、順序や時間帯が変更になることがあります。
 ※ 支部役員、各クラブおよび関係者の方々は 9:00 に集合して下さい。



社団法人日本アマチュア無線連盟

平成17年度 J A R L 奈良県支部事業報告

NO	支 部 行 事	実 施 年 月 日	場 所
	備 考		
1	「8N3X/3」支部運用	平成17年4月15日～21日	葛城市・御所市
	葛城ハムクラブ運用担当 関ハム10周年をPR 総交信局数2,885局		
2	支部役員およびクラブ代表者会議	4月24日(日)	奈良市勤労者福祉センター
	支部組織・支部運営と活動 他		
3	FOXハンティング大会	5月5日(祝)	奈良公園 飛火野
	若草山クラブ担当 FOXハント練習会 3.5、144MHz帯を使用		
4	関西アマチュア無線フェスティバル	5月21日(金)～22日(日)	池田市民文化会館
	「電子部品でメカ虫づくり」「FMラジオで宝さがし」を担当 県内からも多数参加		
5	「8N3KAN/3」支部運用	5月23日(金)～6月2日(木)	御所市(葛城山)
	近鉄葛城山クラブ運用担当 関西アマチュア無線活性化月間記念局 総交信局数583局		
6	支部役員会議	6月19日(日)	奈良市勤労者福祉センター
	奈良コンテスト・CW入門・フィールドミーティング 他		
7	CW QSO入門講座	8月7日(日)	九条公園ミーティングルーム
	NDXA担当 CWでの海外QSO入門講座		
8	第31回奈良V・UHFコンテスト	8月13日(土)～14日(日)	
	ログ提出数(県内局部門 90局 県外局部門 54局)		
9	フィールドミーティング大会	9月25日(日)	池利商店 駐車場
	桜井ハムクラブ担当 山辺の道ウォーキングQSO・ジャンク市を開催		
10	支部役員会議	9月25日(日)	桜井南小学校
	科学の祭典・技術講習会 他		
11	青少年のための科学の祭典	11月12日(土)～13日(日)	奈良教育大学
	ブース出展しPR活動・JA3RL/3公開運用・八木アンテナ実験・各種展示 他		
12	製作技術講習会	11月20日(日)	南コミュニティセンタ
	奈良県2mSSB担当 CQマシン DC/DCステップアップコンバーター製作		
13	支部役員およびクラブ代表者会議	11月27日(日)	田原本青垣生涯学習センター
	ハムの集い・事業報告・次年度事業計画 他		
14	ハムの集い準備会議	平成18年1月29日(日)	いかるがホール
	ハムの集いのプログラム、役割分担、次年度予算 他		
15	自作機器発表会	3月5日(日)	いかるがホール
16	QSLカードコンテスト	3月5日(日)	いかるがホール
17	平成17年度 ハムの集い	3月5日(日)	いかるがホール

JARL 奈良県支部主催の各事業報告の詳細や写真はHPに掲載しています。合わせてご覧下さい。

JARL 奈良県支部ホームページ <http://www.jarl.com/nara/>

平成17年度 J A R L 奈良県支部収支報告

平成18年2月28日現在

科 目		金 額 (円)	備 考
収 入	前年度繰越金	6,680	
	支部費	260,000	平成17年度 奈良県支部配当分
	賞典収入	0	
	雑収入	0	
	利息	1	預金利息
	合計	266,681	
支 出	支部大会費	79,909	会場費・催物費・賞典費
	会議費	44,592	会場費・交通費（年6回）
	催物費	23,646	支部主催事業（事業報告参照）
	渉外費	0	
	通信費	4,945	支部費報告・事務連絡
	交通費	0	
	消耗品費	5,082	コンテナボックス
	事務印刷費	32,899	コピー・封筒・トナー・用紙
	コンテスト費	47,590	奈良V・UHFコンテスト
	賞典費	22,050	賞状印刷
	非常通信費	0	
	HP管理費	0	支部ホームページ維持管理
	雑費	0	
	合計	260,713	
次年繰越金		5,968	

※ 平成14年度からJARLの組織運営が改正され、支部単位の会計処理から地方本部単位の会計処理に変更されました。この収支報告は、関西地方本部予算の内、奈良県支部が担当した分のみを計上したものです。領収証などの書類は3ヶ月ごとに関西地方本部にすべて提出しています。

※ 2月末現在の中間報告です。年度最終の決算報告とは若干異なります。

平成18年度 J A R L 奈良県支部事業計画 (案)

支 部 行 事		実施予定年月日 (曜)	備 考
1	関ハム記念局(8N3HAM/3)支部運用	平成18年	日程調整中
2	支部役員およびクラブ代表者会議	4月23日(日)	
3	FOX練習会	5月5日(祝)	
4	第48回通常総会 熊本市	5月28日(日)	連盟本部
5	関西アマチュア無線フェスティバル	6月10日(土)～11日(日)	地方本部主催
6	支部役員会議	6月18日(日)	
7	奈良V・UHFコンテスト	8月12日(土)～13日(日)	
8	アマチュア無線フェスティバル	8月19日(土)～20日(日)	連盟本部
9	フィールドミーティング大会	9月17日(日)	
10	支部役員会議	9月17日(日)	
11	関西フィールドミーティング	10月15日(日)	地方本部主催
12	製作技術講習会	10月22日(日)	
13	青少年のための科学の祭典	11月 日(土)～ 日(日)	開催日未定
14	支部役員およびクラブ代表者会議	11月19日(日)	
15	関西年末ハムの集い	12月 3日(日)	地方本部主催
16	支部役員会議	平成19年1月14日(日)	
17	CW QSO入門講座	1月28日(日)	
18	ハムの集い準備会議	2月 4日(日)	
19	自作機器発表会	3月 4日(日)	
20	QSLカードコンテスト	3月 4日(日)	
21	平成18年度奈良県支部ハムの集い	3月 4日(日)	

JARL奈良県支部主催の各事業の開催の詳細は、支部HPに掲載してお知らせ致します。

JARL奈良県支部ホームページ <http://www.jarl.com/nara/>

JN「冬号」1/1発行(11/20原稿〆切) 「春号」5月上旬発行(3/20原稿〆切)、
「夏号」7/1発行(5/20原稿〆切) 「秋号」10/1発行(8/20原稿〆切)

平成18年度 J A R L 奈良県支部予算（案）

科 目		平成17年度 決算額（円）	平成18年度 予算額（円）	増 減
収 入	前年度繰越金	6,680		
	支部費	260,000		
	賞典収入	0		
	雑収入	0		
	利息	1		
	合計	266,681		
支 出	支部大会費	79,909		
	会議費	44,592		
	催物費	23,646		
	渉外費	0		
	通信費	4,945		
	交通費	0		
	消耗品費	5,082		
	事務印刷費	32,899		
	コンテスト費	47,590		
	賞典費	22,050		
	非常通信費	0		
	HP管理費	0		
	雑費	0		
	次年繰越金	5,968		
合計	266,681			

※ 平成17年度から関西地方本部の方針転換により、**支部予算が大幅に削減**されています。奈良県支部は、これまで永年に亘り培われてきました支部事業を最大限の努力をして継続して行きたいと考えています。支部会員みなさまにはご理解とご協力をお願いいたします。

【 講 演 会 】

「おもしろアンテナ実験」（公開実験&アンテナ製作実習）

講師 JA3KF 江口 正

おなじみの江口 正 (JA3KF) 氏を講師にお願いして、「おもしろアンテナ実験」を、目の前で実際に見せて頂き、さらに実験用アンテナの「製作実習」を行います。

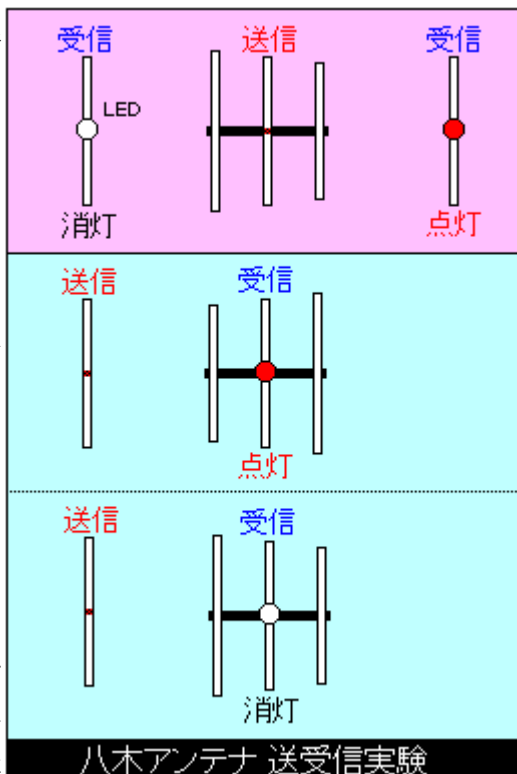


この実験は奈良県支部が、毎年ブラス出展をしている「青少年のための科学の祭典」での科学する青少年の育成とアマチュア無線PR活動でも活躍されています。先日も、「奈良女子大学」から特別講師に招かれて学生たちの前で実験を披露され、見えない電波の不思議を伝えられました。

電波の波長やアンテナの指向性が頭では理解しているつもりの理論を、やさしく解説し、さらに目に見えない電波が目に見えるようになる。ほんと必見で、とりあえずアッと驚き感激してしまいます。3エレの八木アンテナでも素晴らしい指向性が再現され、それを「光」で実際に体感的に理解できます。

送信・受信のどちらの実験も可能で、送信では反射器の後ろではランプ（LED）は点灯せず、導波器の前方では明るく点灯します。エレメントはそれぞれが取り外しが可能で、その働きがリアルタイムで体験できます。アンテナは手頃なサイズの430MHzを使用しています。

製作実習では、各自で実験も行っていただき、できあがった実験用アンテナはお持ち帰りいただけます。実験用アンテナを使った実験を、是非、特技（アマチュア無線の免許がないと大学教授でも自由に電波を出せません。）を生かして地域で披露いただき、科学好きな青少年育成活動等にご協力下さい。必ず「へえ～」と脚光を浴びることでしょう。実験の際は必ず無線従事者免許証を提示してアマチュア無線のPRもお忘れなく。



平成17年度 JARL 奈良県支部「ハムの集い」講演&製作実習資料

八木アンテナの特性を目で見る実験

J A 3 K F 江口 正

八木アンテナ！ アマチュア無線家で知らない人はなく、又良く使われているアンテナではないでしょうか。

東北帝国大学において、八木秀次博士と、宇田新太郎博士が発明された当時（1925年）には日本ではなんら評価はされず、第二次大戦中に相手国がレーダー用アンテナとして使用しているのを見てようやくその価値が認められたと言われています。

しかし戦後テレビの普及と共に、全家庭の屋根にその勇姿がみられていましたが、当今CATV等の普及によりその姿が消しつつあるのは残念なことです。

八木アンテナはその指向性とゲイン向上性と比較的簡単な構造であるところから、アマチュア無線局においては、HF、VHF、UHFと広範囲の周波数帯で利用されています。

このアンテナがどのような特性であるかについては、理論的には複雑な数式を駆使して解析されるもので電子工学の専門家でなければ手に負えないものであると思われませんが、数理設計研究所（JA1QPY 玉置 晴朗 氏）から提供されているYSIMと言うアンテナ・シミュレーターソフトを利用するとパソコン上で八木アンテナの素子長、間隔を記入するだけで、指向特性のパターン図や利得、F/B比・F/S比などの基礎特性を求めることができます。

YSIMの詳細は資料ホームページを見てもらうこととし、取りあえず435MHzの3素子の八木アンテナのモデルを試作してもらい、このシミュレーターによって得られた特性とその実際を目で見る実験を皆さんにもやって頂きましょう。

資料：<http://www.riec.tohoku.ac.jp/antenna/>

<http://www.madlabo.com/mad/ysim/ysim1/index.htm>

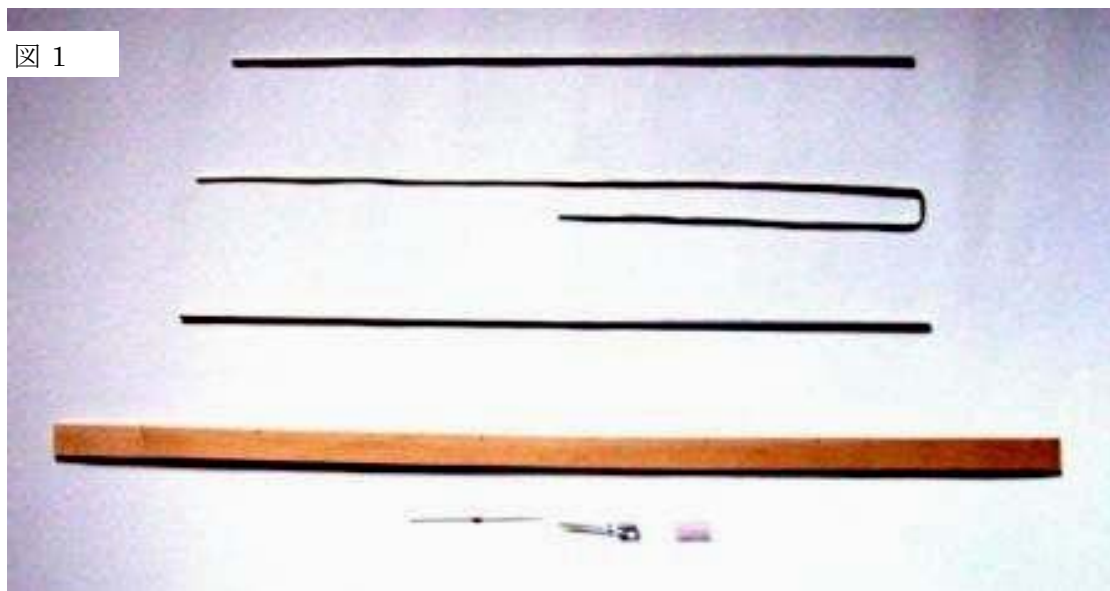


今回の実験では、材料取りの関係で
 反射エレメント 340mm、 輻射エレメント 330mm、 導波エレメント 310mm
 として、エレメントの間隔が変わった場合にどのように指向特性、利得が変わるかを
 確かめてもらいたいと考えています。

用意するもの：

アルミ棒 (反射エレメント用)	3.0φ × 340mm	1本
アルミ棒 (導波エレメント用)	3.0φ × 310mm	1本
メッキ銅線 (輻射エレメント用)	1.6φ × 510mm	1本
木工材料 (ブーム用)	3t × 15 × 450mm	1本
高輝度 LED	RC503AHR1-15P-A	1個
小信号用ショットキーバリアダイオード	1SS86	1個
光拡散管		1個
セロテープ	幅 20mm	若干
はんだ		若干

図 1



最初にブームになる木工材料の一端から 1 cm の所にマークをし、そこから 5 cm 間隔にマークします。

この木材のマーク面全体に保護の為セロテープを貼り付けておきます。

図 2



輻射器エレメントは、はんだ付けの必要から銅線を使います。510mm の銅線を端から 330mm の所と他端から 165mm の所で、ヘアピン状に曲げ、セミフォールドドダイポールにします。

この輻射エレメントをブーム用木材の 200mm のマークの所に長いほうの線を置き、短いほうを内側にしてセロテープで貼り付けます。

図 3



図 4

このエレメントの長い側の中央 165mm の所と、短い側の端にあらかじめ予備はんだをした後、検出器をはんだ付けします。

図 6

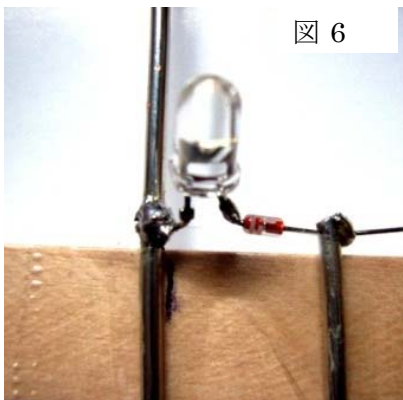


図 5

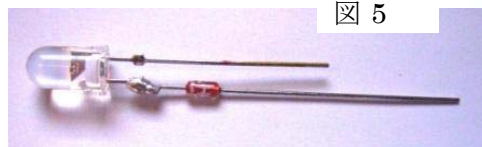
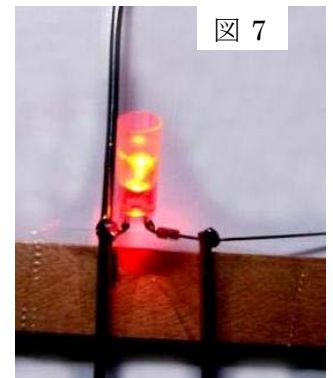


図 7



検出器は小信号用ショットキーダイオードと高輝度発光ダイオードで、このエレメントでキャッチした電波を検波し、得られた電流の大きさで変わる発光ダイオードの明るさから電波の強さを検知します。

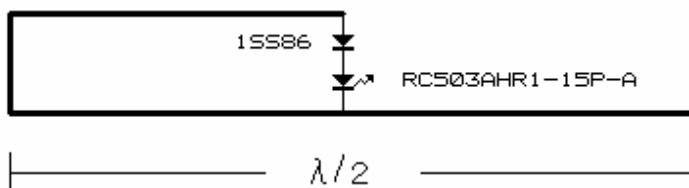


図8は、シングルエレメントのダイポールアンテナで、輻射面を垂直にした場合の水平面の輻射特性は図9のように、無指向性アンテナとして、外周に均等に広がるエネルギー分布をしています。



図 8

YSIM for WINDOWS Ver0.1 Alfa-TEST MAD 1993.2.20

Time : Tue Nov 29 21:31:35 2005
 F0 : 435.000MHz (1 Element)
 ファイル : DP435.YD1
 パターン : 垂直偏波 水平面指向性
 セクター : -30.00dB
 放射器: DP
 給電 Ω : 64.52 +7.81j
 利得 : -0.03dB
 SWR(50.0): 1.34

単位=ミリ(mm)
 番号 累計 間隔 全長 直径
 IR 0.0 0.0 330.0 3.0

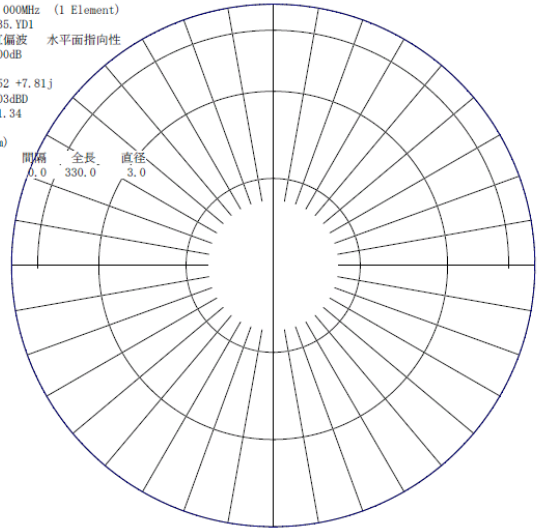


図 9

垂直方向の特性を見ると図11のように8の字になります。立体的に見るとドーナツ状態と考えられます。

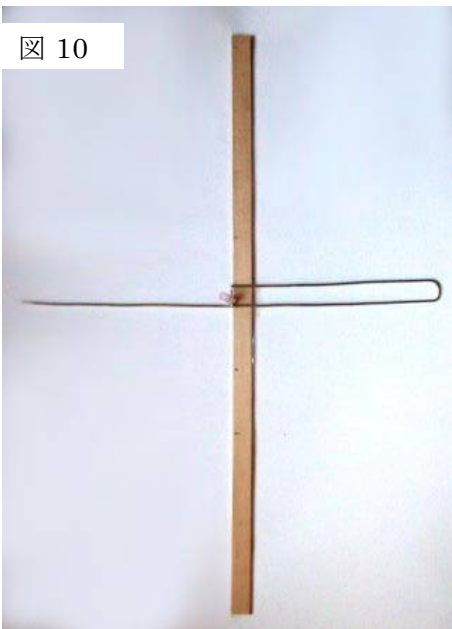


図 10

YSIM for WINDOWS Ver0.1 Alfa-TEST MAD 1993.2.20

Time : Fri Dec 02 13:33:35 2005
 F0 : 435.000MHz (1 Element)
 ファイル : DP435.YD1
 パターン : 垂直偏波 垂直面指向性
 セクター : -30.00dB
 放射器: DP
 給電 Ω : 64.52 +4.84j
 利得 : -0.03dB
 SWR(50.0): 1.31

単位=ミリ(mm)
 番号 累計 間隔 全長 直径
 IR 0.0 0.0 330.0 2.0

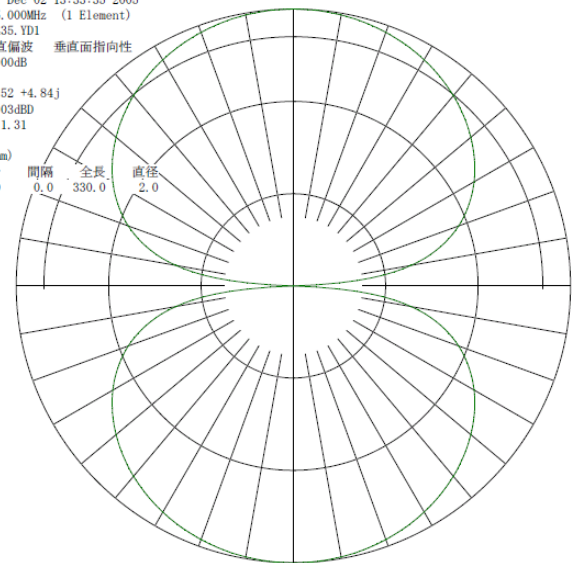


図 11

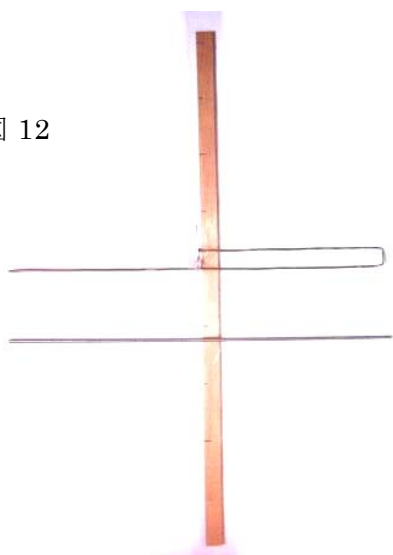
まず2エレメントの八木アンテナはどの様になるでしょう。

基本は、ダイポールアンテナの輻射エレメントの前後に輻射エレメントより少し長い反射エレメントと、少し短い導波エレメントとを置く事により指向性と利得の向上が見られます。

まず、輻射エレメントの後 60mm の所に 340mm の少し長いアルミ棒 (反射器) をセロテープで貼り付けてみると図 13 のようなパターンが得られます。

前に取り付けるとこのパターンは逆転します。

図 12



YSIM for WINDOWS Ver1.01 J MAD 1994.4.9

Time : Tue Nov 29 21:40:04 2005
 FO : 435.000MHz (2 Element)
 フライド : 435.211.YD1
 パターン : 垂直偏波 水平面指向性
 セラー : -30.00dB
 放射器 : FD 0.0 0.0
 給電Ω : 45.77+36.50j
 利得 : 4.95dBD
 SWR(100.0) : 2.54

単位=ミリ (mm)
 番号 累計 間隔 全長 直径
 1 0.0 0.0 340.0 1.4
 2R 60.0 60.0 330.1 1.4

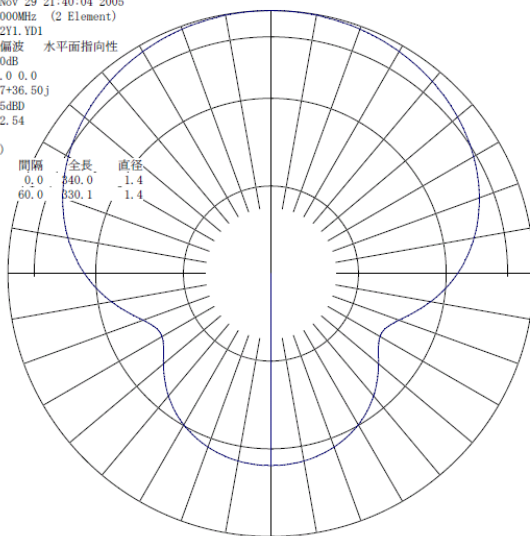
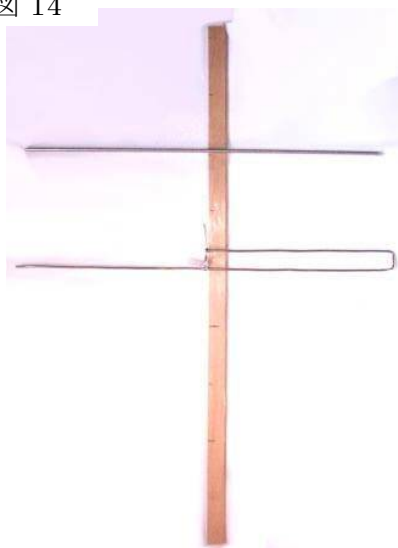


図 13

逆に、輻射エレメントの前 100mm のところに 310mm の短いアルミ棒 (導波器) を取り付けた場合には、図 15 のようなパターンになります。

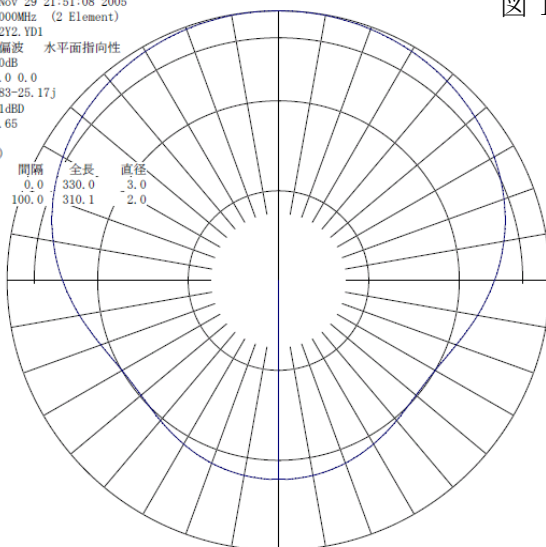
図 14



YSIM for WINDOWS Ver1.01 J MAD 1994.4.9

Time : Tue Nov 29 21:51:08 2005
 FO : 435.000MHz (2 Element)
 フライド : 435.212.YD1
 パターン : 垂直偏波 水平面指向性
 セラー : -30.00dB
 放射器 : FD 0.0 0.0
 給電Ω : 126.83-25.17j
 利得 : 4.11dBD
 SWR(50.0) : 2.65

単位=ミリ (mm)
 番号 累計 間隔 全長 直径
 1R 0.0 0.0 330.0 3.0
 2 100.0 100.0 310.1 2.0



角度 F/S
 18

図 15

3 エレメントになった場合、どの様になるでしょう。

図 17 は間隔を 140mm-100mm に設定した、F/B 比の大きいパターンであるがゲインも 2 エレの場合よりも相当大きくなっています。

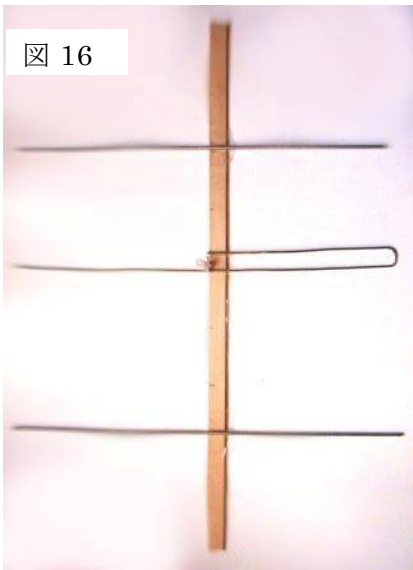


図 16

YSIM for WINDOWS Ver1.01 fMAD 1994.4.9

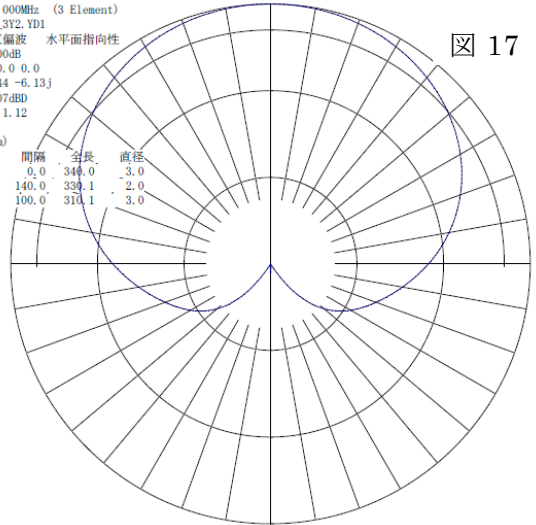
角度 F/S
180.0 -28.93

Time : Tue Nov 29 21:15:36 2005
FO : 435.000MHz (3 Element)
ファイル : 435_3Y2.YD1
パターン : 垂直偏波 水平面指向性
セター : -30.00dB
放射器 : FD 0.0 0.0
給電Ω : 91.44 -6.13j
利得 : 6.07dBD
SWR(100.0) : 1.12

図 17

単位=ミリ (mm)

番号	累計	間隔	全長	直径
1	0.0	0.0	340.0	-3.0
2R	140.0	140.0	330.1	-2.0
3	240.0	100.0	310.1	3.0



間隔を 130mm-150mm に設定した場合、図 19 のようにゲインは大幅に上がりサイドの切れの良いパターンが得られることが判るでしょう。

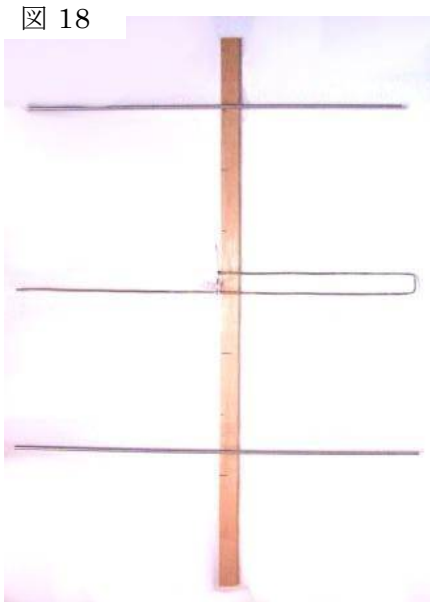


図 18

YSIM for WINDOWS Ver1.01 fMAD 1994.4.9

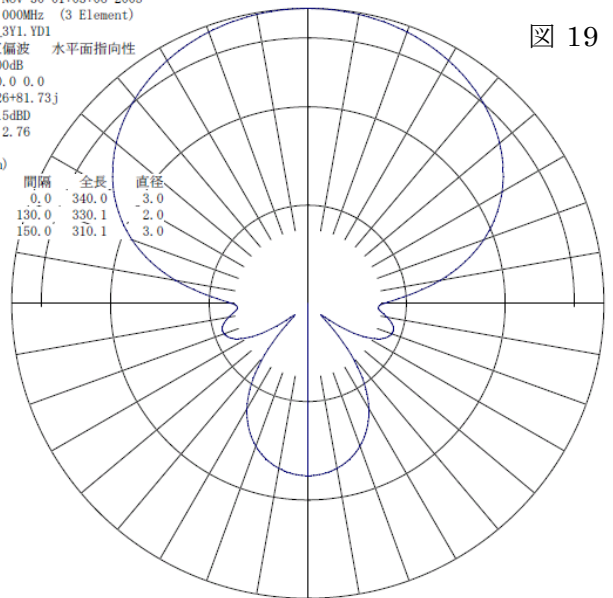
角度 F/S
180.0 -12.49

Time : Wed Nov 30 01:03:06 2005
FO : 435.000MHz (3 Element)
ファイル : 435_3Y1.YD1
パターン : 垂直偏波 水平面指向性
セター : -30.00dB
放射器 : FD 0.0 0.0
給電Ω : 68.26+81.73j
利得 : 7.15dBD
SWR(100.0) : 2.76

図 19

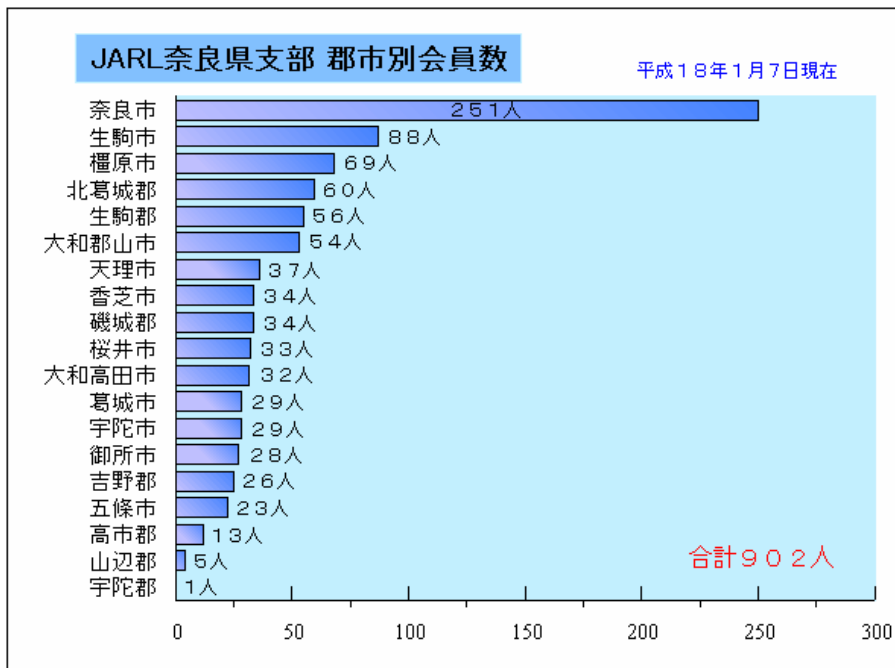
単位=ミリ (mm)

番号	累計	間隔	全長	直径
1	0.0	0.0	340.0	-3.0
2R	130.0	130.0	330.1	-2.0
3	280.0	150.0	310.1	3.0



JARL NARA Web

JARL 奈良県支部 郡市別会員数

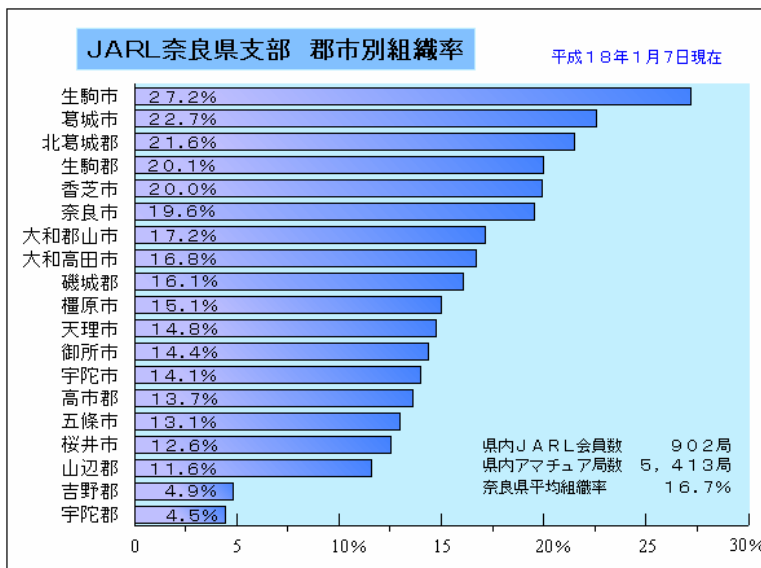


JCC/G	郡市	社 団	正 員	准 員	家族会員	転送会員	合 計
2401	奈良市	4	216	15	14	2	251
2402	大和高田市	1	28	2	1		32
2403	大和郡山市		45	6	3		54
2404	天理市	1	31	3	1	1	37
2405	橿原市		64	3	2		69
2406	桜井市	1	31		1		33
2407	五條市		20	3			23
2408	御所市	1	24	2	1		28
2409	生駒市	1	76	5	5	1	88
2410	香芝市		31	2	1		34
2411	葛城市		27		1	1	29
2412	宇陀市	2	24	1	2		29
24001	生駒郡		50	2	4		56
24002	宇陀郡		1				1
24004	北葛城郡	2	51	4	2	1	60
24005	磯城郡	1	27	1	5		34
24007	高市郡	1	11	1			13
24009	山辺郡		5				5
24010	吉野郡	1	20	4	1		26
	奈良県合計	16	782	54	44	6	902

※ 宇陀市市制施行により宇陀郡の会員が、たったの1名（曾爾村はゼロ）になりました。

JARL NARA Web

JARL 奈良県支部 郡市別組織率

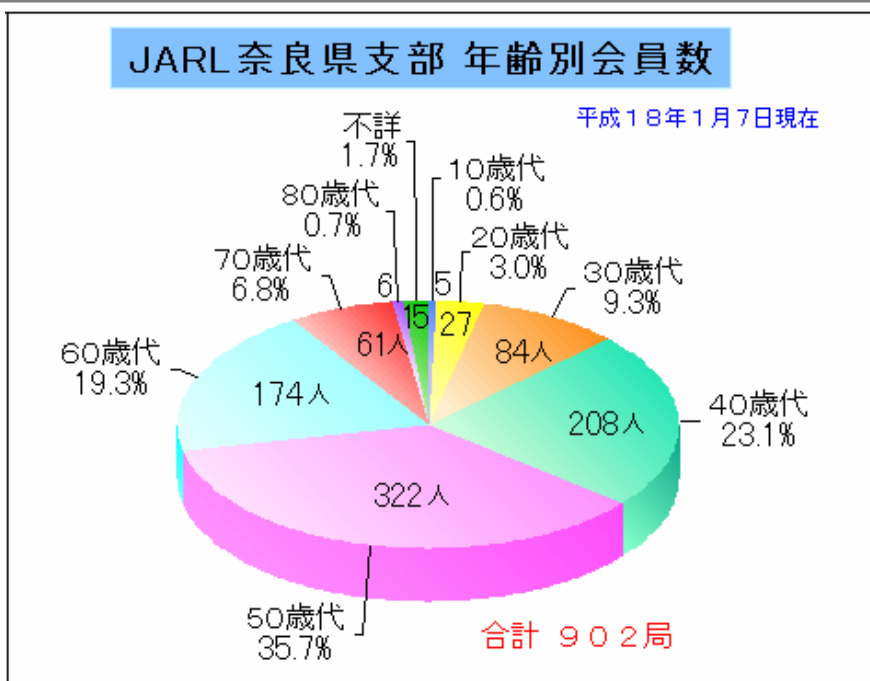


JCC/G	郡市	JARL 会員数	アマチュア無線局数	組織率 (%)
2401	奈良市	251	1,281	19.6
2402	大和高田市	32	191	16.8
2403	大和郡山市	54	314	17.2
2404	天理市	37	250	14.8
2405	橿原市	69	458	15.1
2406	桜井市	33	262	12.6
2407	五條市	23	176	13.1
2408	御所市	28	194	14.4
2409	生駒市	88	323	27.2
2410	香芝市	34	170	20.0
2411	葛城市	29	128	22.7
2412	宇陀市	29	206	14.1
24001	生駒郡	56	279	20.1
24002	宇陀郡	1	22	4.5
24004	北葛城郡	60	278	21.6
24005	磯城郡	34	211	16.1
24007	高市郡	13	95	13.7
24009	山辺郡	5	43	11.6
24010	吉野郡	26	532	4.9
24	奈良県全体	902	5,413	16.7

- ※ 郡市毎の、アマチュア無線局の免許数に対する、JARL 会員の割合をグラフ化してみました。
- ※ 「地域クラブ」の活動が活発な地域は、JARL 入会率が高いことが確認できます。
- ※ 生駒市の4人に1人から、吉野・宇陀郡の20人に1人まで大きな開きのあることが分かりました。
- ※ アマチュア無線局数は、総務省の電波利用ホームページから情報を取得しました。

JARL NARA Web

JARL 奈良県支部 年齢別会員数



年齢層	社 団	正 員	准 員	家族会員	転送会員	合 計
10歳代			2	2	1	5
20歳代			19		7	27
30歳代			71	4	9	84
40歳代	1	183	15	7	2	208
50歳代	4	285	22	9	2	322
60歳代	5	154	9	6		174
70歳代	2	56	2	1		61
80歳代		6				6
年齢不詳	4	6		4	1	15
合 計	16	782	54	44	6	902

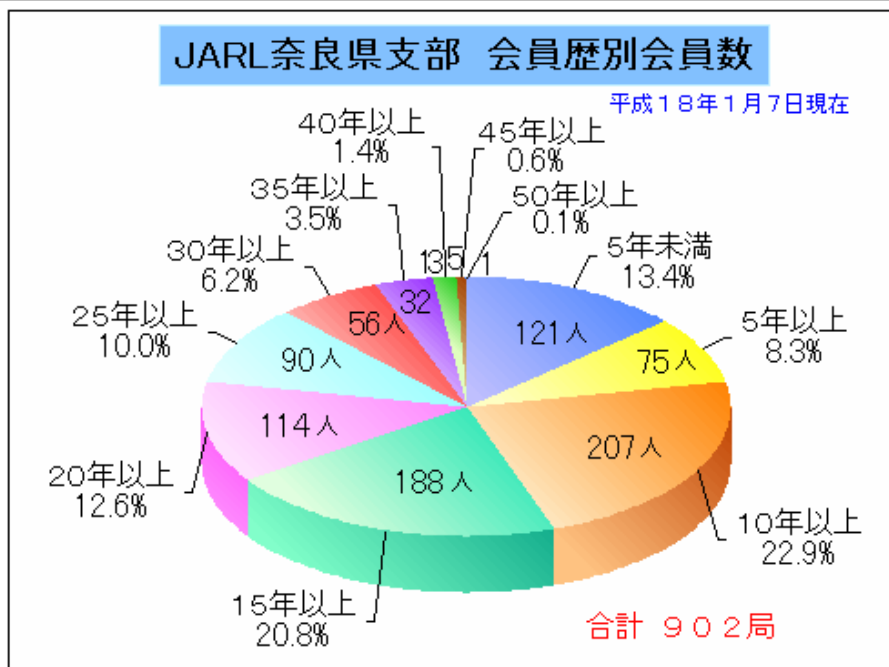
正員+准員(836名)の内、会費前納(終身)会員 274名(33%)
 正員の内、callsign@jarl.com のアドレス所持者 277名(35%)



国際日本アマチュア無線連盟 奈良県支部

JARL NARA Web

JARL 奈良県支部 会員歴別会員数



会員歴	社 団 正 員	准 員	家族会員	転送会員	合 計	
5年未満	3	103	2	11	2	121
5年以上	4	64	1	4	2	75
10年以上	3	180	10	14		207
15年以上	4	159	11	12	2	188
20年以上	2	106	4	2		114
25年以上		74	15	1		90
30年以上		47	9			56
35年以上		31	1			32
40年以上		12	1			13
45年以上		5				5
50年以上		1				1
合 計	16	782	54	44	6	902

※ 集計は通算の会員歴ではありません。再入会された方はその年からのカウントです。



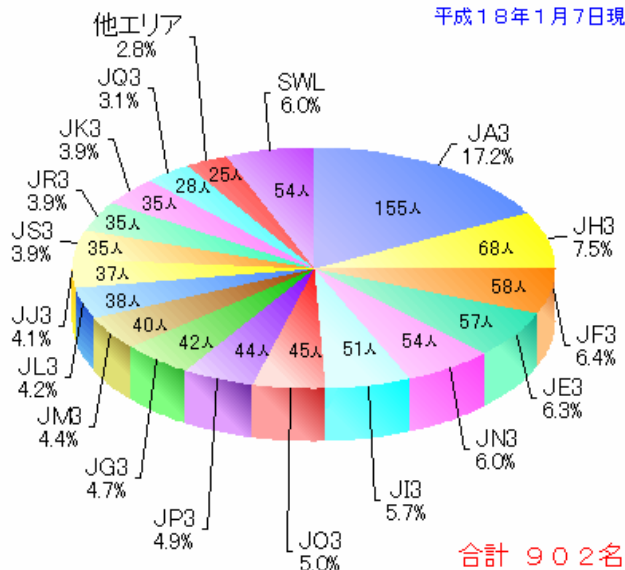
国際日本アマチュア無線連盟 奈良県支部

JARL NARA Web

JARL 奈良県支部 プリフィックス別会員数

JARL奈良県支部 プリフィックス別会員数

平成18年1月7日現在

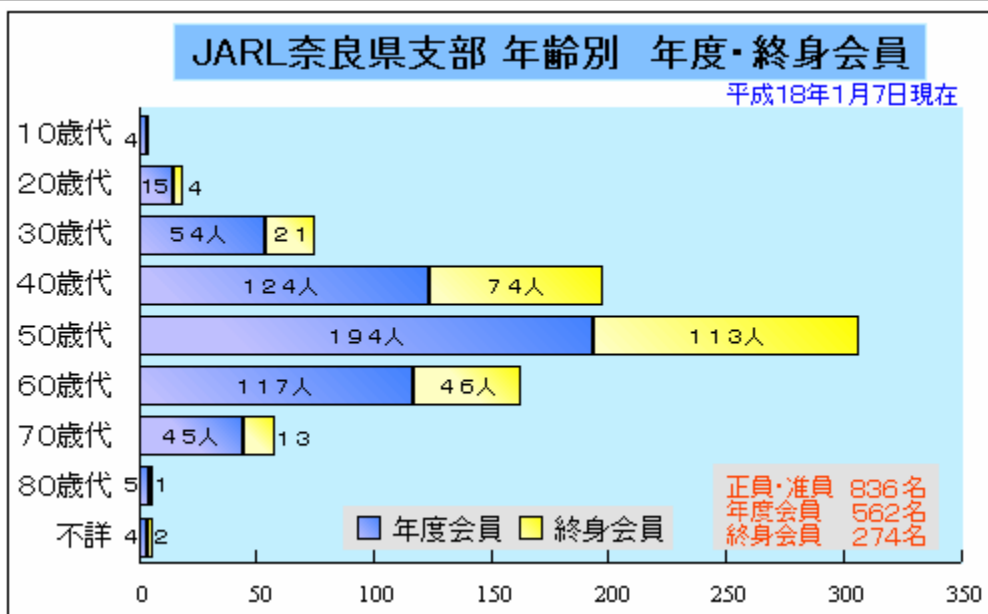


プリフィックス	局数	比率 (%)
JA3	155	17.2
JH3	68	7.5
JR3	35	3.9
JE3	57	6.3
JF3	58	6.4
JG3	42	4.7
JL3	38	4.2
JM3	40	4.4
JN3	54	6.0
JO3	45	5.0
JP3	44	4.9
JQ3	28	3.1
JS3	35	3.9
他エリア	25	2.8
SWL	54	6.0
合計	902	100.0

※ JA3が2割近くを占めJH3と続きますが、その他のプリフィックスは大差が無いように思われます。

JARL NARA Web

JARL 奈良県支部 年齢層別 終身会員数



会員種別	正 員			准 員			正員+准員		
	正員計	年 度	終 身	准員計	年 度	終 身	会員計	年 度	終 身
10歳代	2	2		2	2		4	4	
20歳代	19	15	4				19	15	4
30歳代	71	52	19	4	2	2	75	54	21
40歳代	183	119	64	15	5	10	198	124	74
50歳代	285	189	96	22	5	17	307	194	113
60歳代	154	114	40	9	3	6	163	117	46
70歳代	56	44	12	2	1	1	58	45	13
80歳代	6	5	1				6	5	1
年齢不詳	6	4	2				6	4	2
合 計	782	544	238	54	18	36	836	562	274

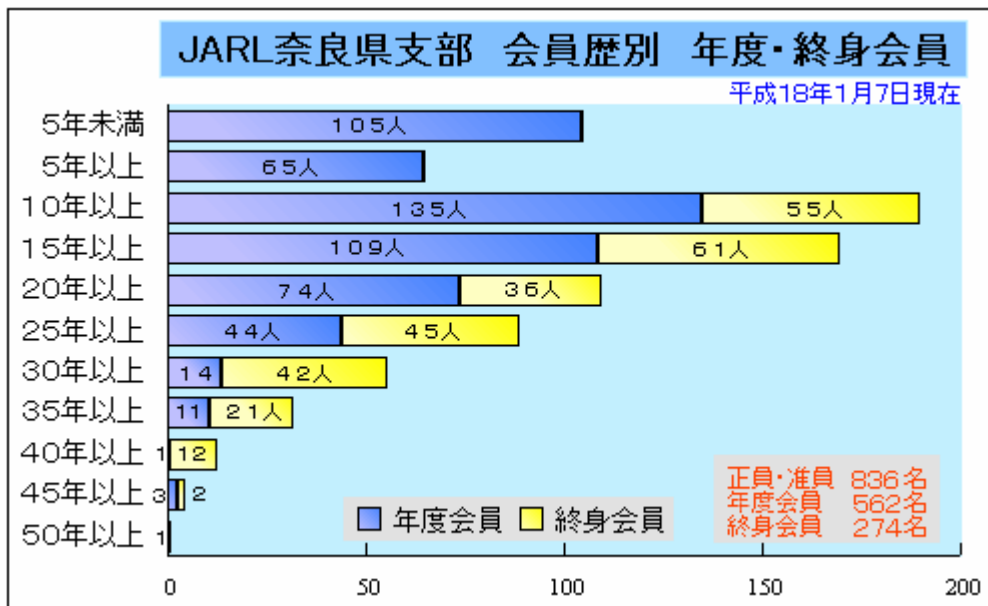
※ 集計は正員および准員で、社団、家族、転送会員は含んでいません。
 ※ コールサインの失効されておられる方の会員種別は准員に変更されています。



■ 日本アマチュア無線連盟 奈良県支部

JARL NARA Web

JARL 奈良県支部 会員歴別 終身会員数



会員種別	正員			准員			正員+准員		
	正員計	年度	終身	准員計	年度	終身	会員計	年度	終身
5年未満	103	103		2	2		105	105	
5年以上	64	64		1	1		65	65	
10年以上	180	133	47	10	2	8	190	135	55
15年以上	159	100	59	11	9	2	170	109	61
20年以上	106	74	32	4		4	110	74	36
25年以上	74	40	34	15	4	11	89	44	45
30年以上	47	14	33	9		9	56	14	42
35年以上	31	11	20	1		1	32	11	21
40年以上	12	1	11	1		1	13	1	12
45年以上	5	3	2				5	3	2
50年以上	1	1					1	1	
合計	782	544	238	54	18	36	836	562	274

※ 集計は通算の会員歴ではありません。再入会された方はその年からのカウントです。
 ※ 終身会員は、年度会員からの通算になりますので終身会員としての会員歴ではありません。
 ※ 集計は正員および准員で、社団、家族、転送会員は含んでいません。



国際アマチュア無線連盟 奈良県支部

第31回 奈良V・UHFコンテスト結果 (県内局部門)

(2005年8月13日・14日実施)

28MHz CW

1	●	JN3ANO/3	11,776
2	●	JP3NOJ/3	6,555
3		JA3RSJ	4,256
4		JF3WNO/3	3,570
5	○	JA3CVN/3	144
6		JH3USU/3	1

50MHz CW

1	●	JP3NOJ/3	14,880
2		JA3CVN/3	729

144MHz CW

1	●	JP3NOJ/3	17940
2	●	JN3ANO/3	6688
3		JF3WNO/3	3570
4		JF3LCH/3	3150
5	○	J13IFI/3	1210
6		JA3RSJ	1089
7		JJ3TAE/3	343
8		JH3USU/3	1

430MHz CW

1	●	JP3NOJ/3	11,286
2	●	JJ3TAE/3	6,912
3		JN3ANO/3	6,358
4		JF3WNO/3	3,136
5	○	JA3RSJ	1,200
6		JA3RPT/3	294
7		JH3USU/3	1

1200MHz & UP CW

1	●	JP3NOJ/3	180
---	---	----------	-----

28MHz MIX

1	●	JJ3TAE/3	29,610
2	● ◎	JA3HBC	16,872
3		JJ3EWU	10,710
4		JF3XTY	7,344
5	○	JA3QXK	5,040
6		JA3CES	4,158
7		JA3BNU	3,136
8		JA3GJE	2,640
9		JE3IMZ	1,690
10	○	JH3KWC	810

50MHz MIX

1	●	JJ3TAE/3	85,000
2	●	JH3USU/3	64,600
3	●	JA3HBC	21,812
4		JF3WNO/3	21,033
5	○	JF3XTY	13,248
6		JN3KST/3	13,224
7		JA3EVA	9,996
8		JF3UCF/3	8,265
9		JA3GJE	5,040
10	○	JH3KWC	4,928
11		JR3BKH	3,276
12		JA3QXK	3,024
13		JE3KXB	1,430

144MHz MIX

1	●	JN3GYJ/3	82,000
2	●	JA3FNO/3	48,384
3	●	JJ3EWU	45,136
4		JN3PFN	43,776
5	○	JE3IMZ	41,850
6		JO3GBD/3	40,176
7		JL3APS/3	39,936
8		JH4BHM/3	36,363
9		JN3KST/3	32,670
10	○	JF3XTY	29,808
11		JA3HBC	29,700
12		JH3KWC	28,566
13		JA3GJE	26,136
14		JR3BKH	22,880
15	○	JF3UCF/3	6,992
16		JO3ESF	6,440
17		7N4BGU/3	4,845
18		JA3HWL/3	4,160
19		JA3QXK	2,160
20	○	JA3HTY	648

430MHz MIX

1	●	JN3KST/3	48,336
2	●	JN3GYJ/3	43,263
3	●	JF3XTY	36,000
4		JF3LCH/3	26,136
5	○	JH3KWC	21,280
6		JO3ESF	20,280
7		JA3HBC	12,958
8		JN3RXT/3	12,180
9		JA3GJE	11,088
10	○	JF3UCF/3	5,040
11		JA3QXK	3,570
12		JE3KXB	1,694

1200MHz & UP MIX

1	●	JH3USU/3	6,647
2	●	JF3XTY	5,984
3		JH3KWC	3,042
4		JN3KST/3	2,688
5	○	JA3QXK	1,540
6		JA3GJE	1,512
7		JA3HBC	1,287
8		JJ3TAE/3	1,144

マルチバンド

1	●	JH30XM/3	3,547,320
2		JA3YTF	2,577,708
3	◎	JS3CTQ	1,722,328
4		JA3EYZ	82,992
5	○	JL2PCI/3	1,210

●印は入賞
○印は飛賞
◎印は特別賞

第31回 奈良V・UHFコンテスト結果 (県外局部門) (2005年8月13日・14日実施)

28MHz CW			28MHz MIX			430MHz MIX		
1 ●	JH3TCM/3	800	1 ●	JK3HFN/3	2,912	1 ●	JR3FOS	10,710
2 ●	JA3RK	448	2	JJ3TTH	1,430	2 ●	JF3EPU/3	1,694
3	JR2VWY	125	3	JF3EPU/3	792	3	JA3IAS	1,430
4	J13MCM	1	4	JA3WFQ	64	4	JA30TI	1,430
5	JH4JUK/4	1				5	JA3WFQ	392
						6	JA3RK	216
						7	JS3PJR	180
						8	JS2JWD	125
						9	JR5PPN	8
						10	JR9HCV/9	8
50MHz CW			50MHz MIX			1200MHz MIX		
1 ●	JA3RAZ	512	1 ●	JK3HFN/3	3,990	1 ●	JA3IAS	1,287
2	JH3TCM/3	343	2 ●	JA3RK	1,452			
3	JF3AYH	125	3	JG3KFM	1,400			
4	JH4JUK/4	125	4	JF3EPU/3	392			
			5	JG2REJ	100			
			6	JR4FZA	64			
			7	JR2JZO	48			
			8	JR5PPN	27			
144MHz CW			144MHz MIX			マルチバンド		
1 ●	JH3TCM/3	900	1 ●	JK3HFN/3	12,236	1 ●	JA3AA	547,239
2	JR2TRC	27	2 ●	J13UUQ	10,400	2 ●	JA3LOZ	225,780
3	JA6QQL/2	27	3	JN3RAZ	5,120	3 ●	JA3AER	151,011
4	JH4JUK/4	27	4	JA3RK	4,199	4	JH3ZIW/3	110,544
5	JA1VVH	8	5	JF3EPU/3	2,688	5	JL3FPP/3	61,425
6	JH20MM	1	6	JA3QVV	2,184	6	JH3SKC	14,904
			7	JA5ND/3	1,000	7	JA2FAS	14,352
			8	JR5PPN	125	8	JR1CCP/3	10,560
			9	JQ2NVK/2	64	9	JE5DUL	2,028
						10	JF3SAD	1,584
						11	JM2EQ0/2	343
						12	JF2FIU	216
430MHz CW								
1 ●	JH3TCM/3	1,089						
2	JK3HFN/3	294						
3	JA3IUB	180						
4	JF3AYH	48						
1200MHz & UP CW								
1 ●	JK3HFN/3	1						

【JARL奈良県支部 V・UHFコンテスト】のご案内

多数の皆様の、ご参加とログの提出をお願いします。



● 実施日 毎年8月の第2土曜日、日曜日の2日間

● 周波数及び時間帯

[第1日目] … (土曜日)

28MHz	19:00~20:00
50MHz	20:00~21:00
144MHz	21:00~22:00
430MHz	22:00~23:00
1200MHz & UP	23:00~24:00

[第2日目] … (日曜日)

1200MHz & UP	08:00~09:00
430MHz	09:00~10:00
144MHz	10:00~11:00
50MHz	11:00~12:00
28MHz	12:00~13:00

● 開催要項などの詳細は、JNおよび支部HPをご覧ください。

平成17（2005年）年度 JARL 奈良県支部役員名簿

NO	役 職	コールサイン	氏 名	郵便番号	自宅電話
	担 当	E-mail		住 所	
1	支 部 長	JH3KCW	吉川 寛		
	総括・HP・ML	jh3kcw@jarl.com			
2	副支部長	JN3ANO	南 賢一		
	広報・関ハム・青少年	jn3ano@jarl.com			
3	幹 事	JA3DXN	中山 一史		
	フィールドミーティング・関ハム	ja3dxn@jarl.com			
4	幹 事	JL3APM	中村 恒和		
	奈良支部アワード	jl3apm@jarl.com			
5	幹 事	JR3BKH	中田 雅之		
	FOXハンティング	jr3bkh@jarl.com			
6	幹 事	JL3PZM	坂谷 徳幸		
	非常通信・監査指導	jl3pzm@jarl.com			
7	幹 事	JA3QXK	吉岡 武彦		
	奈良コンテスト	ja3qzk@jarl.com			
8	幹 事	JA3GJE	長谷川 驍		
	製作技術講習・関ハム	ja3gje@jarl.com			
9	幹 事	JF3DRT	出原 保雄		
	製作技術講習・関ハム	jf3drt@jarl.com			
10	幹 事	JA3KF	江口 正		
	監査指導委員長	ja3kf@jarl.com			
11	幹 事	JA3RPT	羽川 正澄		
	監査指導・JA3RL	ja3rpt@jarl.com			
12	幹 事	JA3RYS	川崎 真治		
	監査指導・青少年育成	ja3rys@jarl.com			
13	幹 事	JI3VUB	山口 徹		
	支部会計・関ハム	ji3vub@jarl.com			
14	幹 事	JK3NJN	米田 雅幸		
	アイボールQSO	jk3njin@jarl.com			
15	幹 事	JM3BSH	東 俊克		
	非常通信	jm3bsh@jarl.com			
16	顧 問	JA3NA	鳥羽 昇		
	元 評議員	ja3na@jarl.com			
17	顧 問	JA3ECF	米田 博則		
	元 支部長	ja3ecf@jarl.com			

※ 平成18・19年度の役員名簿は、後日、支部HPに掲載します。

※ 個人情報保護の観点から名簿の取扱には十分にご注意下さい。

平成17(2005)年度 JARL奈良県支部 登録クラブ一覧表

No	登録番号	クラブ名 クラブコール	担当	コール	氏名	郵便番号	自宅電話
				E-mail		住所	
1	24-1-1	JARL奈良クラブ JA3YHO	代表者	JA3NA	鳥羽 昇		
				ja3na@jarl.com			
			連絡者	JE3BIR	廣川 博		
				je3bir@jarl.com			
2	24-1-2	生駒アマチュア 無線クラブ JA3ZOU	代表者	JK3SVX	藤田 喜博		
				jk3svx@jarl.com			
			連絡者	〃	〃		
				〃			
3	24-1-3	アマチュア無線 若草山クラブ	代表者	JR3BKH	中田 雅之		
				jr3bkh@jarl.com			
			連絡者	〃	〃		
				〃			
4	24-1-7	葛城ハムクラブ JA3ZNJ	代表者	JM3DGW	大井 章寿		
				jm3dgv@jarl.com			
			連絡者	JH3KCW	吉川 寛		
				jh3kcw@jarl.com			
5	24-1-13	桜井ハムクラブ JR3ZEN	代表者	JM3BSH	東 俊克		
				jm3bsh@jarl.com			
			連絡者	〃	〃		
				〃			
6	24-2-2	奈良育英学園情報技術部 JA3YTF	代表者	JF3KRL	菊一 好史		
				jf3krl@jarl.com			
			連絡者	〃	〃		
				〃			
7	24-3-1	近鉄葛城山クラブ JA3YRC	代表者	JH3ERR	久保田 茂		
			連絡者	JH3OXM	鳥羽 徹		
				jh3oxm@jarl.com			
8	24-3-4	むれしかハムクラブ JI3ZFC	代表者	JL3PZM	坂谷 徳幸		
				jl3pzm@jarl.com			
			連絡者	JF3JIY	中山 敏行		
				jf3jiy@jarl.com			
9	24-4-2	日本赤十字社奈良県支部 無線赤十字奉仕団 JH3YPO	代表者	JA3DU	林田 好信		
				ja3du@jarl.com			
			連絡者	JA3PCT	小西 正明		
				ja3pct@ken.ne.jp			
10	24-4-4	奈良DX アソシエーション JK3ZXK	代表者	JE3AGN	梅田 浩史		
				je3agn@pat.hi-ho.ne.jp			
			連絡者	JE3USO	松田 文男		
				je3uso@jarl.com			
11	24-4-6	ルート24 ローカルクラブ JR3YDN	代表者	JH3VWL	直井 恒雄		
				t-naoi@topaz.ocn.ne.jp			
			連絡者	〃	〃		
				〃			
12	24-4-7	奈良県2mSSB愛好会	代表者	JA3GJE	長谷川 驍		
				ja3gje@jarl.com			
			連絡者	JE3VAG	小川 道明		
				je3vag@jarl.com			

※ 各クラブへ入会などのお問い合わせは、直接連絡者までお願いします。

※ 個人情報保護の観点から名簿の取扱には十分にご注意下さい。




JARL NARA Web

JARL 奈良県支部ホームページ

奈良県内のJARL会員の方々への広報を中心に、アマチュア無線に興味を持たれている皆さまへの、奈良県支部の活動のPRを目的として開設をいたしております。ジャーナルニュースよりも早く、また、掲載できない写真等も数多く掲載しています。是非、定期的にご覧下さい。

<http://www.jarl.com/nara/>
<http://www.dental.gr.jp/web/jarl-nara/>

	第 11 回 関西アマチュア無線フェスティバル (KANHAM2006)
	2006年6月10日(土曜日)～11日(日曜日)
	開催場所：大阪府池田市(池田市民文化会館)
	奈良県から、ボランティアで、お手伝いいただけるスタッフの皆様を募集しています。 お問い合わせは、支部長までお願いします。

JARL NARA Web

JARL 奈良県支部 メーリングリスト参加(購読)者 募集中

投稿アドレス 24@jarl.com

JARL奈良県支部では、ホームページにて、支部行事のご案内や各種の情報を提供させていただいております。

さらに、奈良県支部会員の皆様へのご案内や、会員間の親睦や情報交換の手段として、メーリングリストの運用を行っています。奈良県内のアマチュア無線家同士の連絡網としてご活用いただければ幸いです。

お申し込みの詳細は、支部HPをご覧ください、メールでお願いします。

メーリングリスト参加者一覧 (2006年2月28日現在)

JA3DU JA3KF JA3BDB JA3CFP JA3CVN JA3CXQ JA3DXN JA3ECF JA3ENQ
 JA3EYP JA3GLV JA3GMM JA3GWE JA3HTE JA3HXQ JA3IKE JA3NLI JA3OPY
 JA3PUY JA3QXK JA3RPQ JA3RPT JA3RYS JE3USO JE3VAG JF3BOP JF3DAI
 JF3DRT JF3MKC JF3PDC JF3QIX JF3TEP JG3WCZ JH3KCW JH3LJS JH3USU
 JH3UYW JI3VUB JJ3EWU JJ3HYN JJ3MUC JJ3SVO JJ3TAE JJ3VPT JK3WNZ
 JL3APM JL3KBR JL3PZM JL3PZX JM3LHS JM3OZB JN3ANO JN3GKF JN3KST
 JO3AYN JP3MJO JP3TKP JP3TLC JQ3HDD JR1FWR JR3BKH JR3FJG JR3MAS
 JR30TN JR3SAY JR3XIG JS3WZN

以上67局